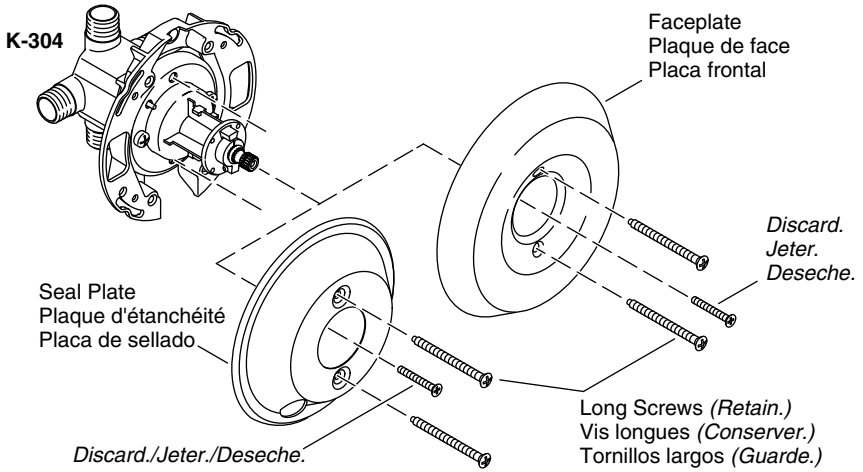


Purpose	Objectif	Objetivo
<ul style="list-style-type: none"> □ Use this kit to install Rite-Temp® handle trim to the K-8302, K-8304, or K-8305 valve/cartridge. 	<ul style="list-style-type: none"> □ Utiliser ce kit pour installer la garniture de poignée Rite-Temp® sur la vanne/cartouche K-8302, K-8304, ou K-8305. 	<ul style="list-style-type: none"> □ Use este kit para instalar la guarnición de manija Rite-Temp® a la válvula o al cartucho K-8302, K-8304 o K-8305



Sort Trim Parts

NOTE: The original parts provided with the trim are for installation to the K-304 valve. For installation to the K-8302, K-8304, or K-8305 valve/cartridge, retain or discard specified parts.

- Retain the long screws.

Trier les pièces de garniture

REMARQUE: Les pièces originales fournies avec la garniture sont destinées à l'installation sur la vanne K-304. Pour une installation sur la vanne/cartouche K-8302, K-8304 ou K-8305, conserver ou jeter les pièces spécifiées.

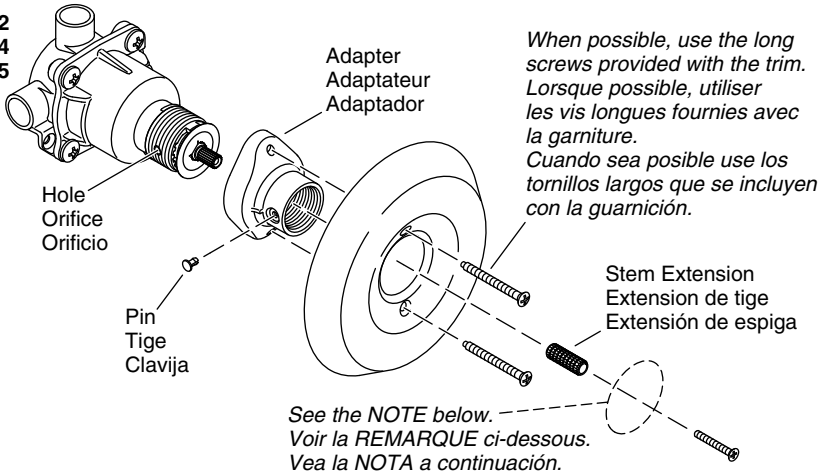
- Conserver les vis longues.

Clasifique las piezas de la guarnición

NOTA: Las piezas originales que se incluyen con la guarnición son instalaciones a la válvula K-304. Para instalación a la válvula o al cartucho K-8302, K-8304 o K-8305, retenga o deseche piezas según se especifica.

- Retenga los tornillos largos.

K-8302
K-8304
K-8305



Install Kit Parts

- Thread the adapter onto the valve. If needed, slightly unthread the adapter to align the holes.
- Push the pin into the hole to secure the adapter in place.
- Use the long screws supplied with the trim to install the faceplate or seal plate to the adapter. If the screws protrude when fully threaded, use the shorter screws provided with the kit.
- Slide the stem extension onto the valve stem.

NOTE: Use the screw **provided with the kit** to secure the stem extension. Handle components may be assembled when the screw is installed. Refer to the trim instructions.

- Complete the handle installation according to the trim instructions.

Installer les pièces du kit

- Enfiler l'adaptateur sur la vanne. Si nécessaire, désenfiler légèrement l'adaptateur pour aligner les trous.
- Enfoncer la goupille dans le trou pour fixer l'adaptateur en place.
- Utiliser les vis longues fournies avec la garniture pour installer le plateau de garniture ou la plaque d'étanchéité sur l'adaptateur. Si les vis dépassent lorsqu'elles sont entièrement enfilées, utiliser les vis plus courtes fournies avec le kit.
- Faire glisser l'extension de la tige sur la tige de la vanne.

REMARQUE: Utiliser la vis fournie avec le kit pour fixer l'extension de la tige. Les composants de la poignée peuvent être assemblés lorsque la vis est installée. Se référer aux instructions pour la garniture.

- Terminer l'installation de la poignée selon les instructions pour la garniture.

Instale las piezas del kit

- Enrosque el adaptador en la válvula. De ser necesario, desenrosque ligeramente el adaptador para que quede alineado con los orificios.
- Empuje la clavija en el orificio para fijar el adaptador en su lugar.
- Instale la placa frontal o la placa de sellado al adaptador con los tornillos largos que se incluyen con la guarnición. Si los tornillos sobresalen cuando están completamente atornillados, use los tornillos más cortos que se incluyen en el kit.
- Deslice la extensión de espiga en la espiga de la válvula.

NOTA: Fije la extensión de espiga con el tornillo que se incluye en el kit. Se pueden ensamblar los componentes de la manija cuando el tornillo está instalado. Consulte las instrucciones de la guarnición.

- Complete la instalación de la manija de acuerdo a las instrucciones de la guarnición.

USA/Canada: 1-800-4KOHLER
México: 001-800-456-4537
kohler.com